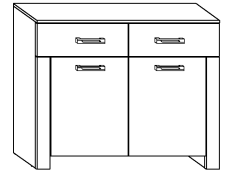




HUG-03

HUGO - KOMODA MAŁA

→ 100 ↑ 82 ↘ 44

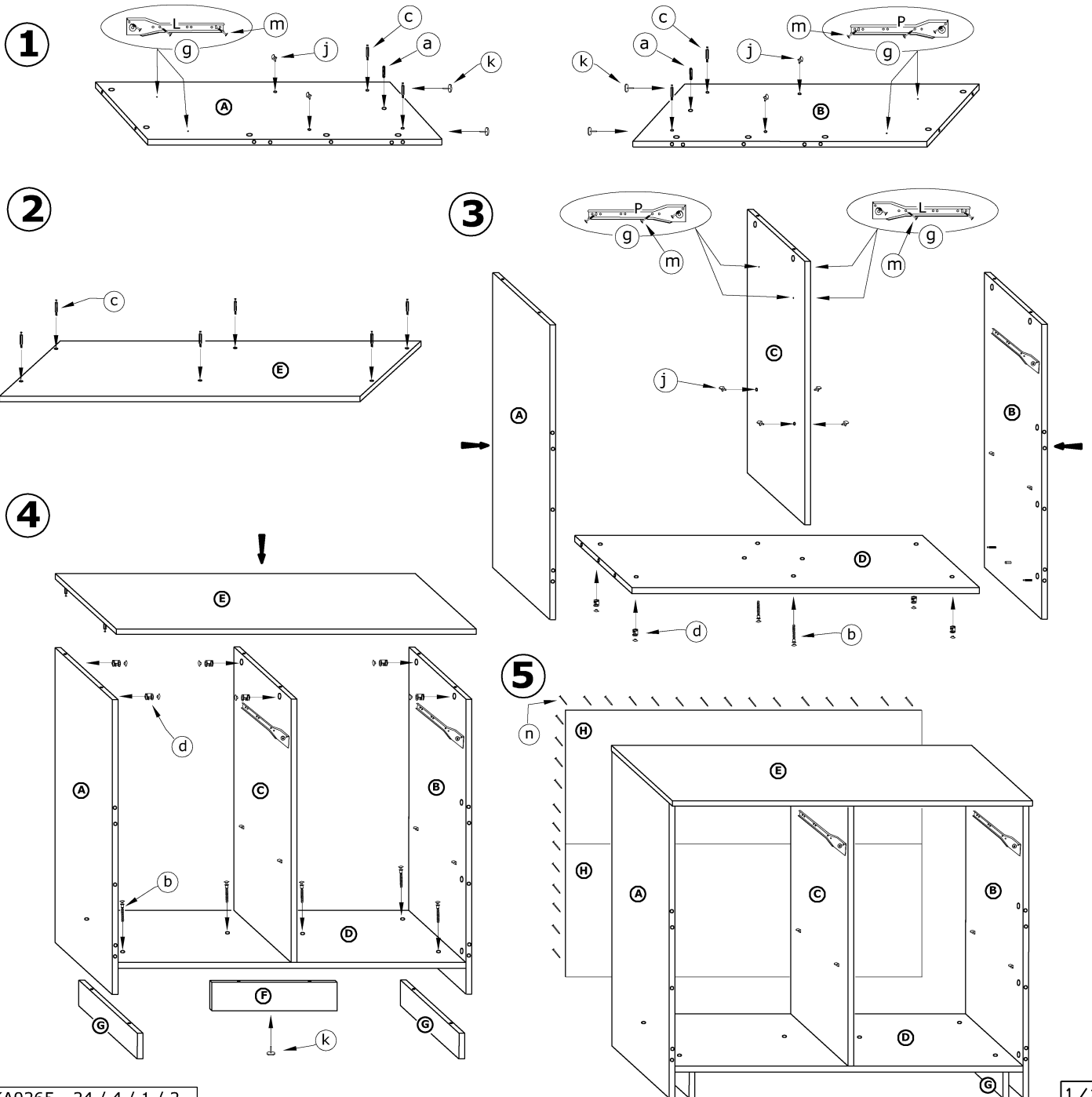


x 6 a	x 16 b	x 16 c	x 16 d	x 4 e	x 4 f		
x 4 h	x 4 i	x 8 j	x 5 k	x 8 (3,5x30) l	x 32 (3,5x16) m	x 80 n	x 1 o
x 2 kpl. (350 mm) g				 Key and handle		45 min 	

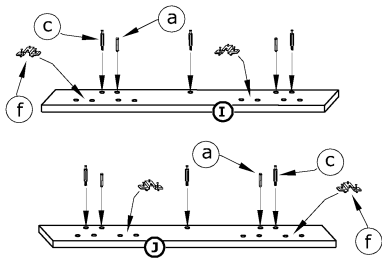
1 - FAZY MONTAŻU

A - OZNACZENIE ELEMENTÓW

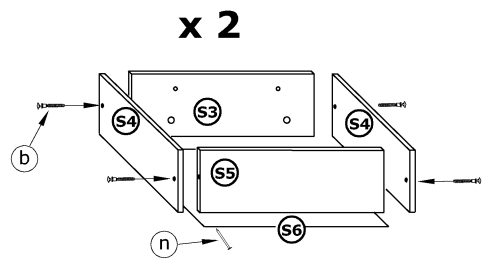
a - OZNACZENIE AKCESORIÓW



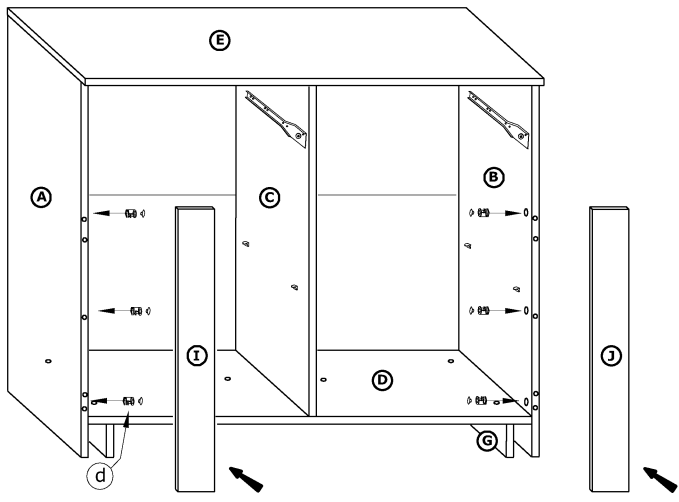
6



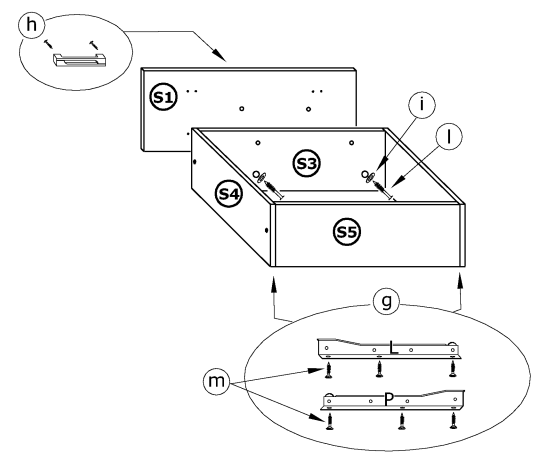
8



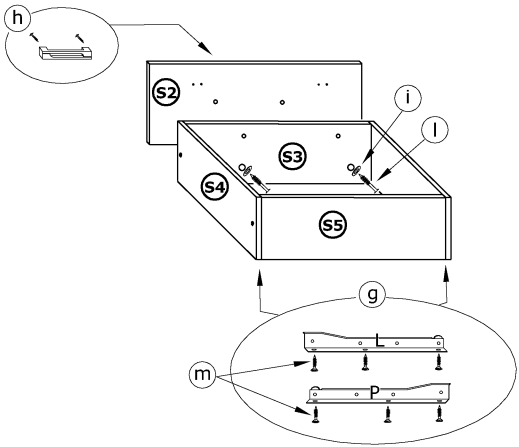
7



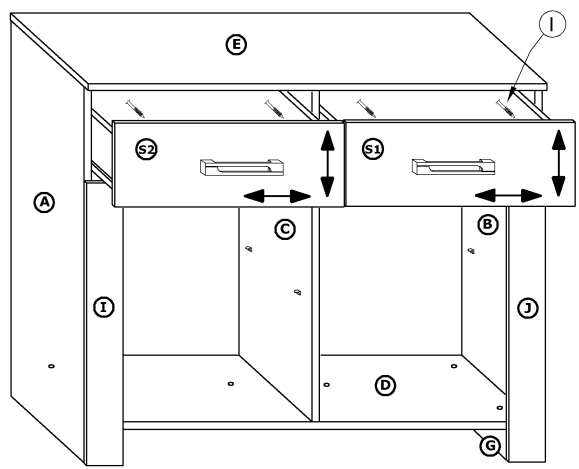
9



10



11



12

